

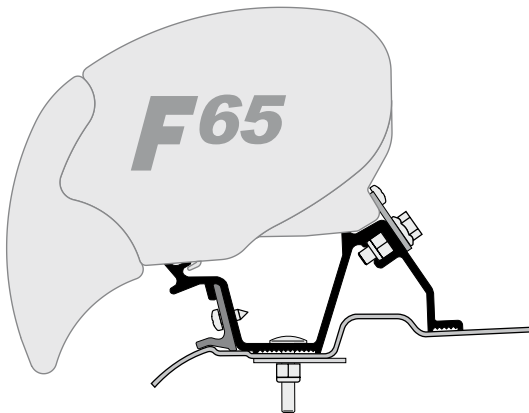


fiamma.com

# 98655-746 KIT VW CRAFTER MERCEDES SPRINTER High Roof

# 98655-889 KIT VERSION U.K.

DE	Montageanleitung für die Halterungen
EN	Installation instructions for brackets
FR	Instructions de montage pattes
ES	Instrucciones de instalacion de los estribos
IT	Istruzioni di montaggio staffe

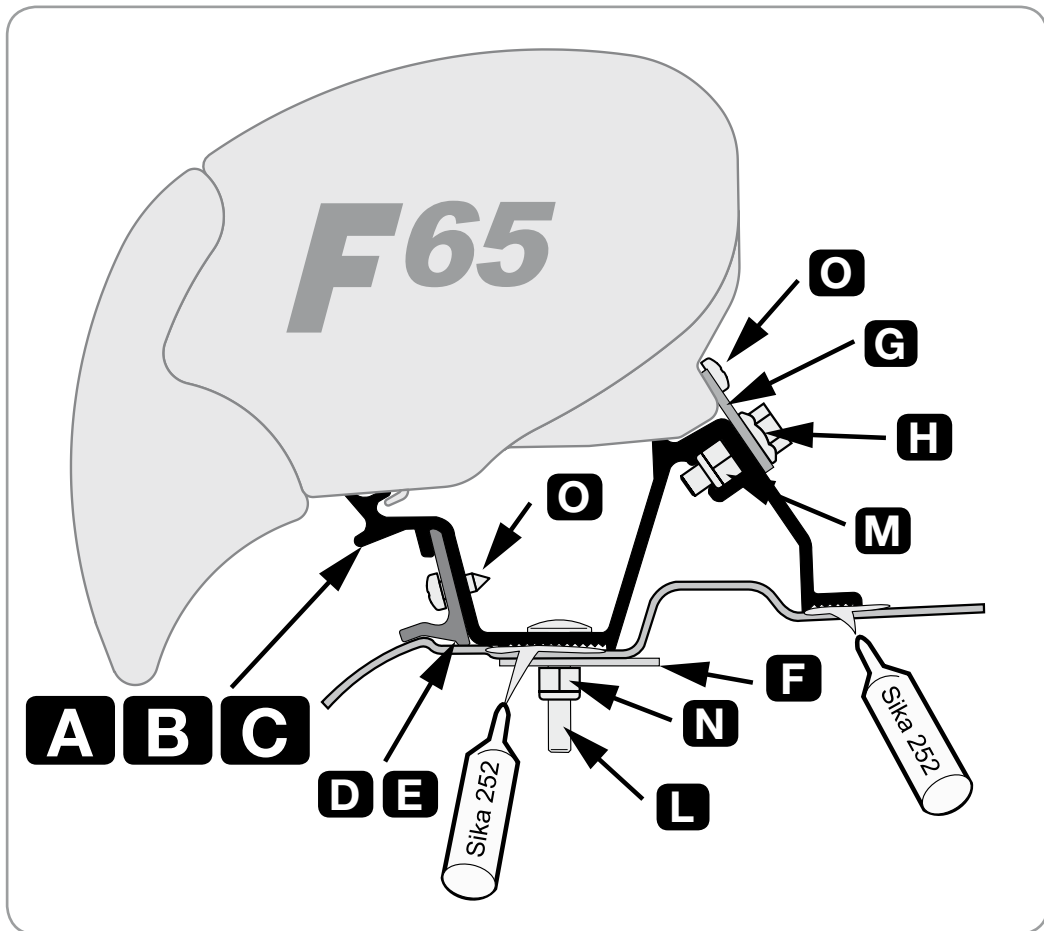


**Fiamma F65**

**Fiammastore**

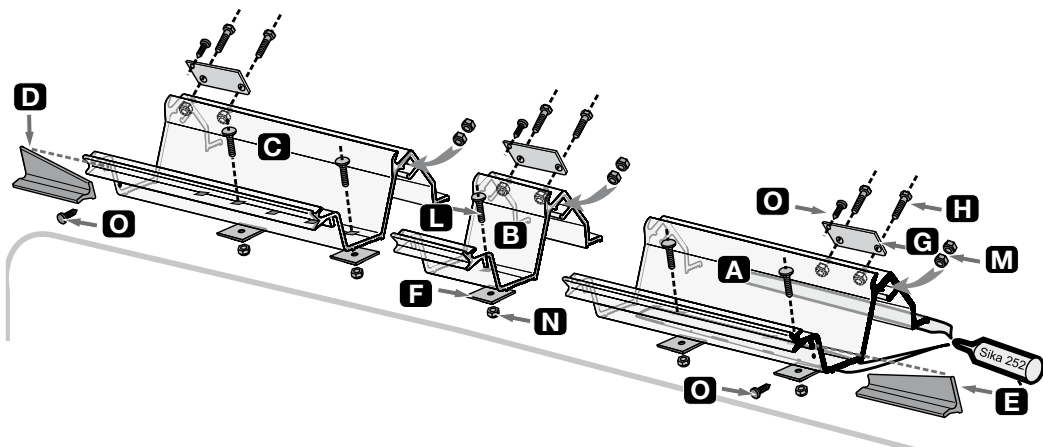
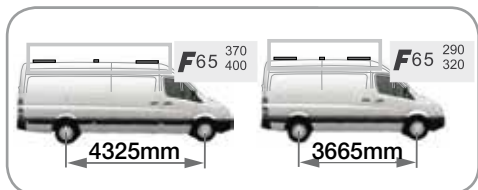
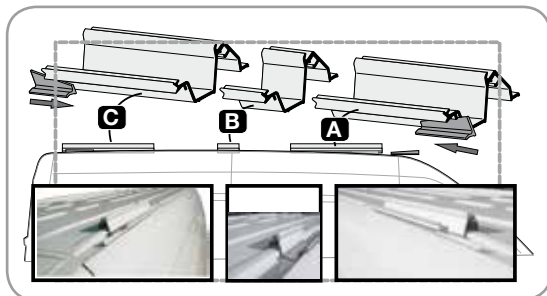
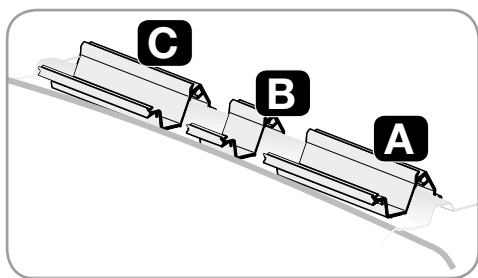
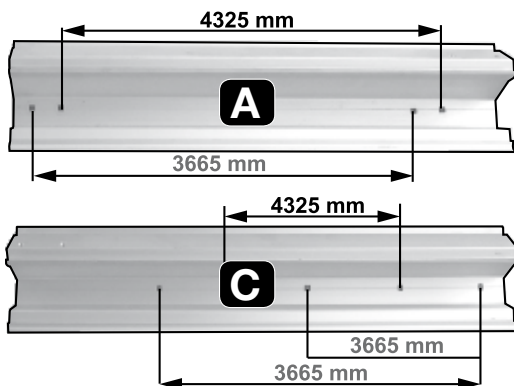


- DE** Anbringung der Halterungen am Fahrzeug  
**EN** Installation of the brackets on the vehicle  
**FR** Installation des pattes sur le véhicule  
**ES** Instalación de los estribos sobre el vehículo  
**IT** Montaggio delle staffe sul mezzo



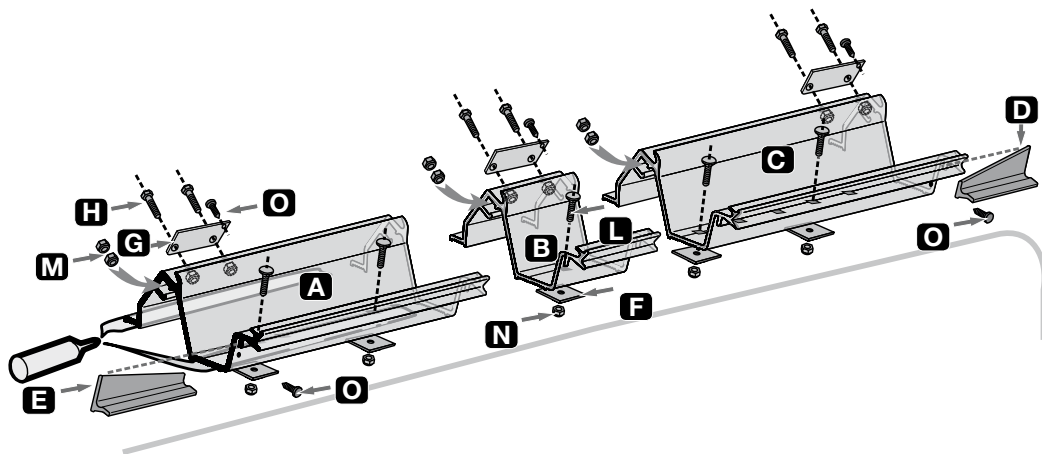
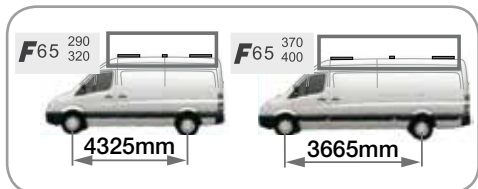
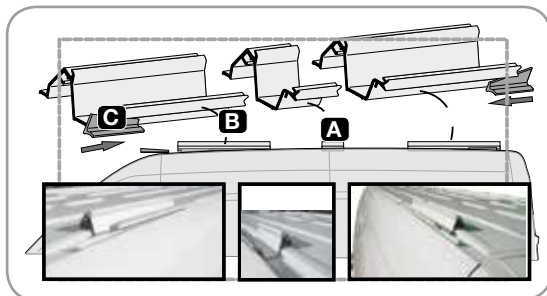
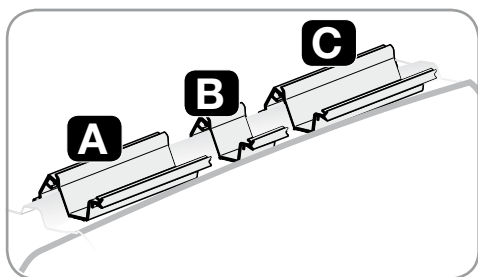
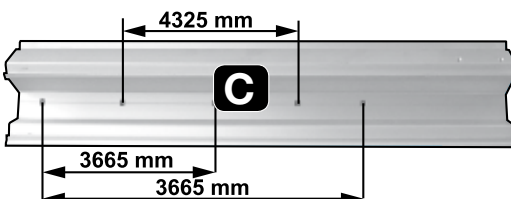
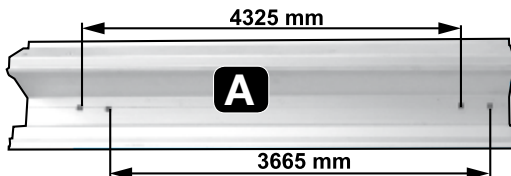
**DE** Anbringung der Halterungen am Fahrzeug  
**EN** Installation of the brackets on the vehicle  
**FR** Installation des pattes sur le véhicule  
**ES** Instalación de los estribos sobre el vehículo  
**IT** Montaggio delle staffe sul mezzo

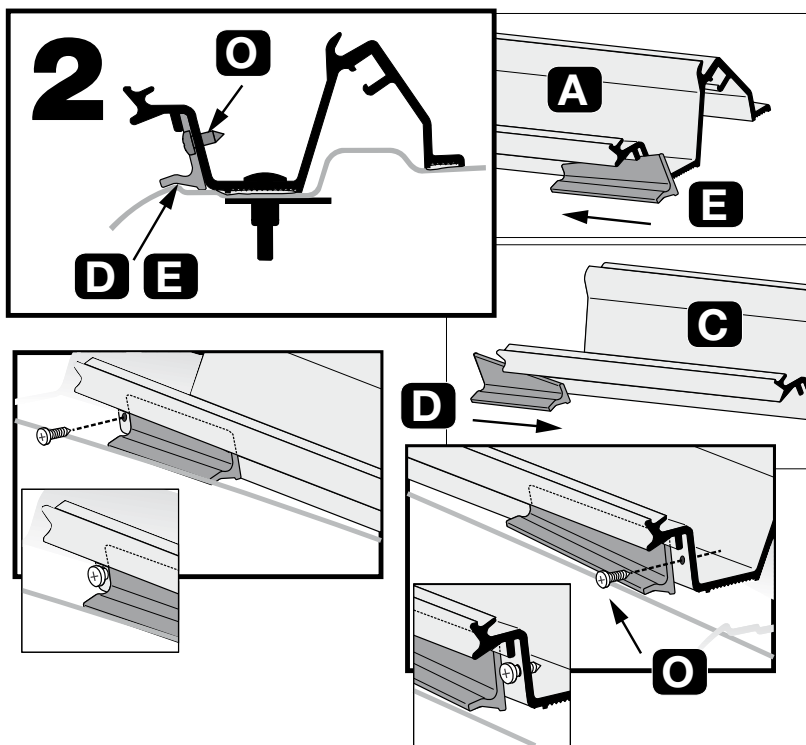
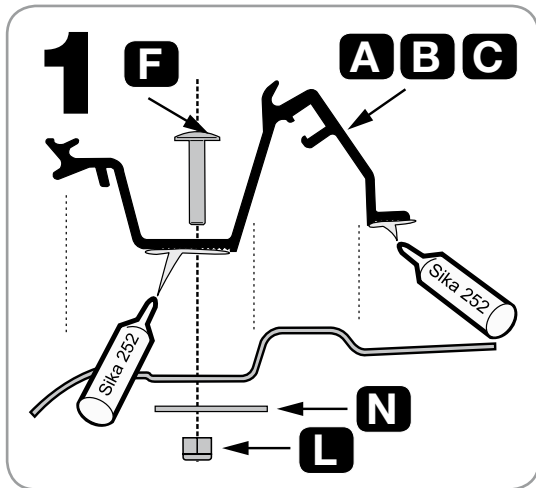
### MERCEDES SPRINTER



- DE** Anbringung der Halterungen am Fahrzeug
- EN** Installation of the brackets on the vehicle
- FR** Installation des pattes sur le véhicule
- ES** Instalación de los estribos sobre el vehículo
- IT** Montaggio delle staffe sul mezzo

**MERCEDES SPRINTER U.K.**





**DE**

**Achtung Sicherheit**

Entfernen Sie die Etikette nur nachdem die Markise mit der Halterung befestigt wird.

**EN**

**Attention Security**

Remove this label only after fixing the awning on the bracket.

**FR**

**Attention Sécurité**

Lever l'étiquette seulement après la fixation du store à l'étrier.

**ES**

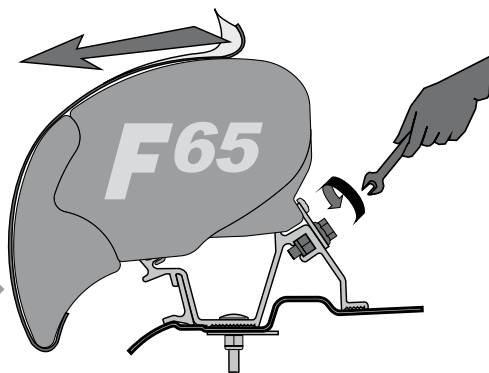
**Atención-Seguridad**

Quitar esta etiqueta de seguridad solo después de fijar el toldo sobre el estribo.

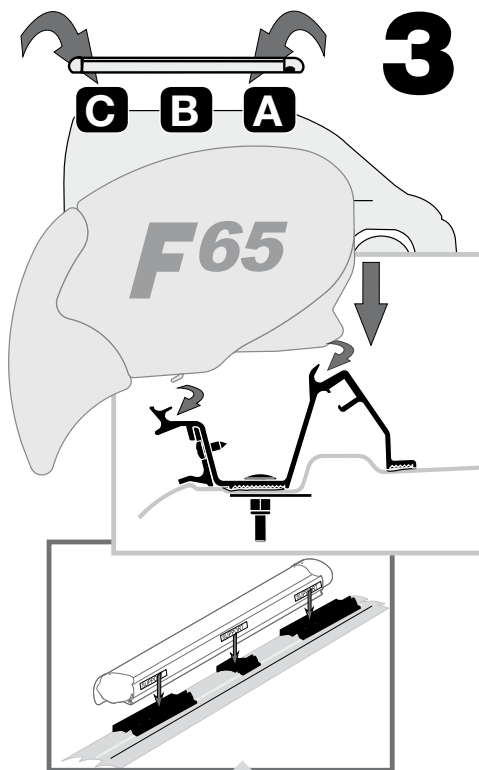
**IT**

**Attenzione sicurezza**

Rimuovere questa etichetta di sicurezza solo dopo aver fissato il tendalino sulla staffa.



- DE** Anbringung der Markise auf die Halterungen
- EN** Installation of the awning on the brackets
- FR** Installation du store sur les pattes
- ES** Fijación del toldo sobre los estribos
- IT** Montaggio del tendalino sulle staffe



- DE** Positionieren Sie die Halterungen an den schon am Fahrzeug vorhandenen Anbringungspunkten. Versichern Sie sich, dass sich die Halterungen entsprechend der Beschriftung "SUPPORT" des Markisengehäuses und folglich entsprechend den Anbringungspunkten der Arme an dem Gehäuse befinden.
- EN** Fit the brackets on the already fixing points on the vehicle and be sure they are in line with the sign "SUPPORT" of the awning and consequently of the arm fixing points on the case box.
- FR** Placer les pattes sur les points de fixation déjà prévus sur le véhicule, en s'assurant qu'elles se trouvent bien en face du symbole "SUPPORT" du store et par la suite en face du point d'attache des bras sur le boîtier.
- ES** Colocar los estribos sobre los puntos de fijación ya predispuestos sobre el vehículo, asegurándose que se encuentren a nivel de las escritas "SUPPORT" de los toldos y consiguientemente a nivel de los puntos de fijación de los brazos sobre el contenedor.
- IT** Posizionare le staffe sui punti di fissaggio già predisposti sul mezzo, assicurandosi che si trovino poi in corrispondenza delle scritte "SUPPORT" delle verande e conseguentemente in corrispondenza al punto di fissaggio delle braccia sul cassonetto.



**DE** Anbringung der Markise auf die Halterungen

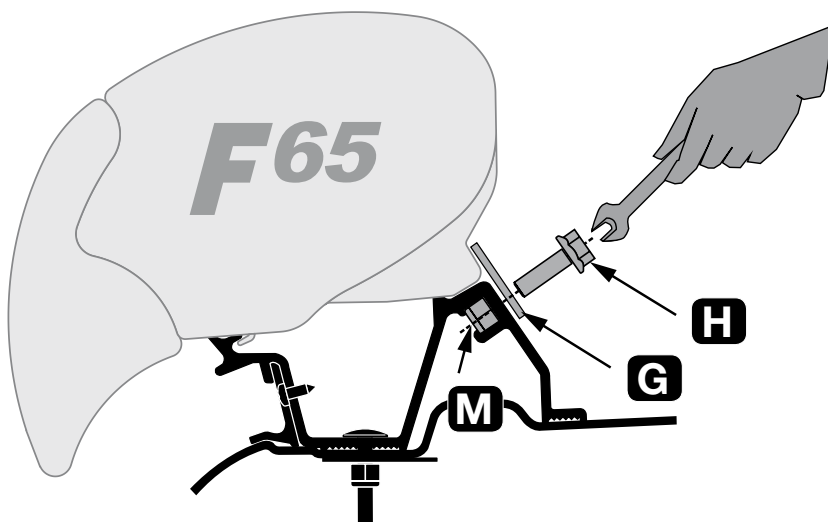
**EN** Installation of the awning on the brackets

**FR** Installation du store sur les pattes

**ES** Fijación del toldo sobre los estribos

**IT** Montaggio del tendalino sulle staffe

**4**



**DE** Anbringung der Markise auf die Halterungen

**EN** Installation of the awning on the brackets

**FR** Installation du store sur les pattes

**ES** Fijación del toldo sobre los estribos

**IT** Montaggio del tendalino sulle staffe

**DE** Bitte immer die Sicherheitsschrauben benutzen.

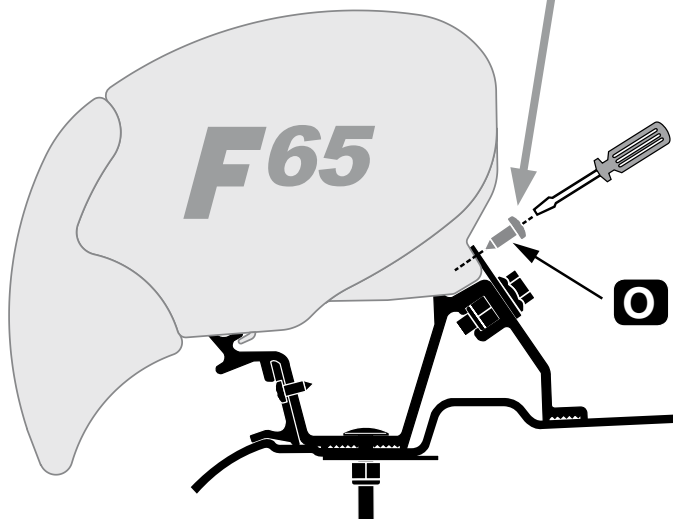
**EN** Please use always the security screw.

**FR** Utilisez toujours les viss de sécurité.

**ES** Poner siempre los tornillos de Seguridad.

**IT** Mettere sempre le viti di sicurezza.

**5**



**DE** **ACHTUNG** Regelmäßig die Befestigung für die Halterungen kontrollieren. Achten Sie vor allem nach den ersten Kilometern darauf, dass sich die Haltebügel nicht verschoben haben.

**EN** **ATTENTION** Periodically check the brackets to make sure they are firmly attached (especially after the first kilometers) make sure the bolts are not loose and that holding brackets have not shifted.

**FR** **ATTENTION** Contrôler périodiquement l'état de fixation des pattes (surtout après les premiers kilomètres) en s'assurant que les supports de fixation n'aient pas bougé.

**ES** **CUIDADO** Controlar periódicamente el estado de fijación de los estribos (sobre todo después de los primeros Kms) asegurándose que no se desplacen.

**IT** **ATTENZIONE** Controllare periodicamente lo stato di fissaggio delle staffe (soprattutto dopo i primi chilometri) assicurandosi che le stesse non si siano mosse e che i serraggi siano corretti.

**DE** Bitte halten Sie sich beim Gebrauch für die Markise an die Gebrauchsanweisung.

**EN** When using the awning please follow the instructions of the product.

**FR** Pour l'utilisation du store, se référer aux instructions du store même.

**ES** Para el uso del toldo, atenerse a las instrucciones que se encuentran en el producto.

**IT** Per l'utilizzo del tendalino, attenersi alle istruzioni presenti nel prodotto.



fiamma.com

All rights reserved.

Fiamma S.p.A. reserves the right to modify at any time, without notice, prices, materials, specifications and models or to cease production of any model.

**98655-746**

**98655-889**

R0\IS\98690-008 rev. E

**Fiammastore 11/2013**

**Fiamma SpA - Italy**  
Via San Rocco, 56  
21010 Cardano al Campo (VA)