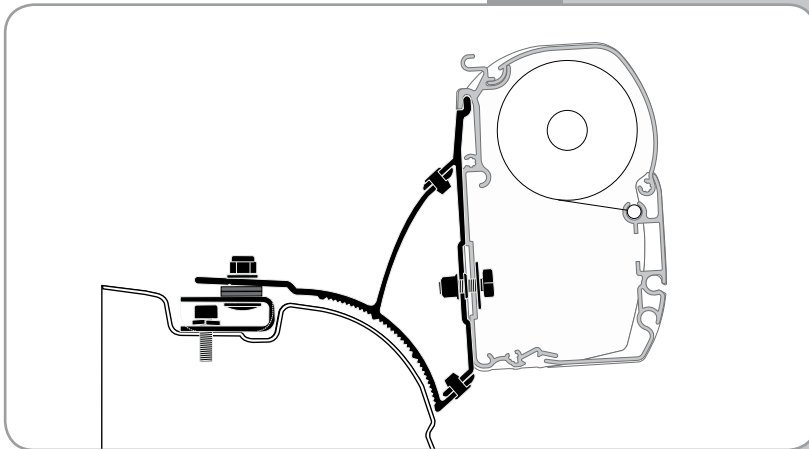


**KIT  
VW T5  
TRASPORTER  
MULTIVAN**

<b>DE</b>	Montageanleitung für die Halterungen
<b>EN</b>	Installation instructions for brackets
<b>FR</b>	Instructions de montage pattes
<b>ES</b>	Instrucciones de instalacion de los estribos
<b>IT</b>	Istruzioni di montaggio staffe

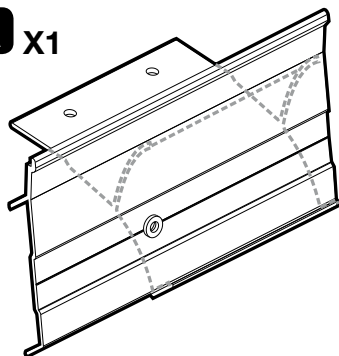


**Fiamma F45**

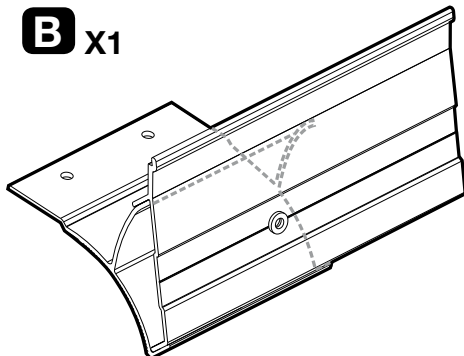
**DE** Verpackungsinhalt  
**FR** Contenu de l'emballage  
**IT** Contenuto dell'imballo

**EN** Package contents  
**ES** Contenido del embalaje

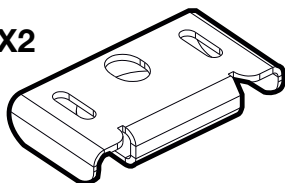
**A** X1



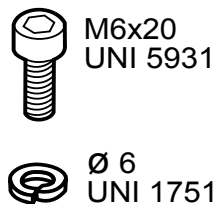
**B** X1



**C** X2



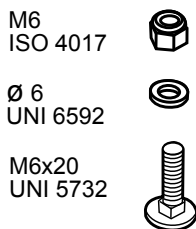
**D** X2



**E** X4



**F** X4



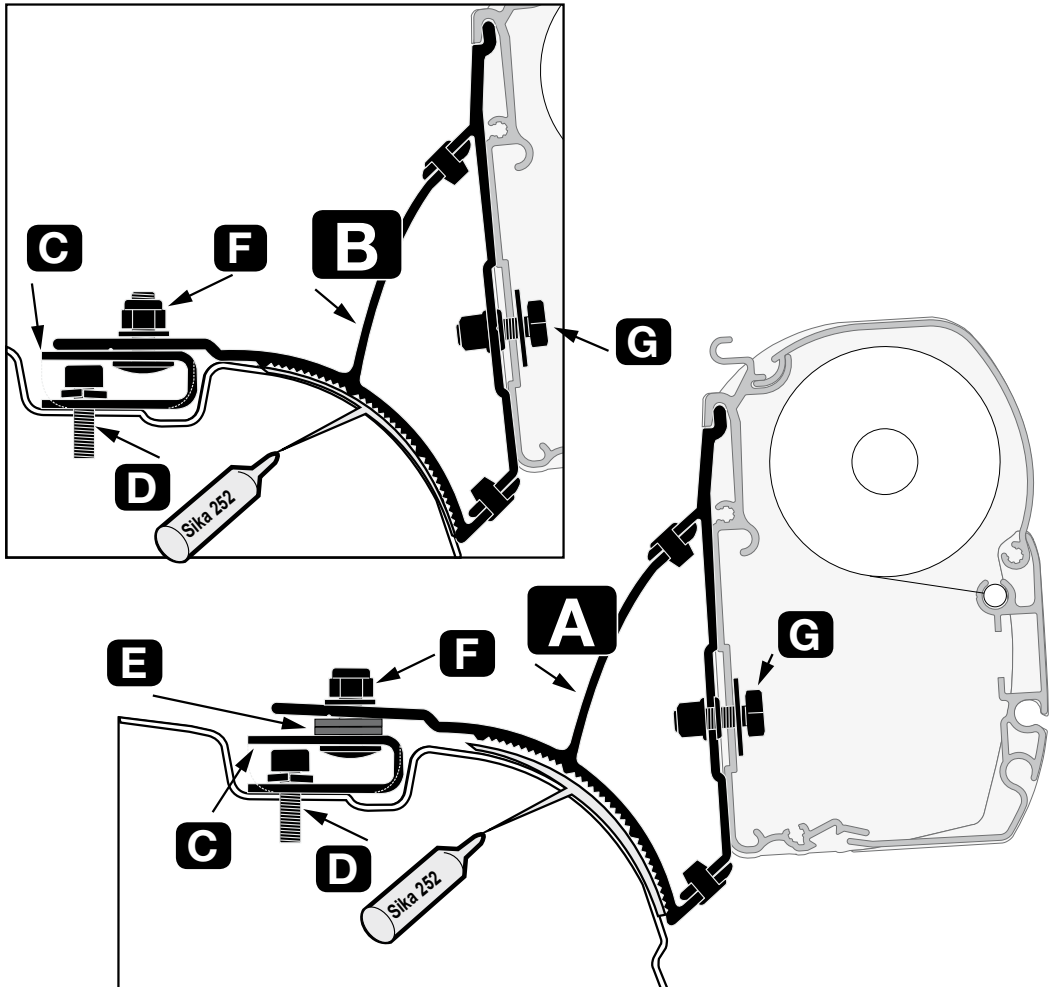
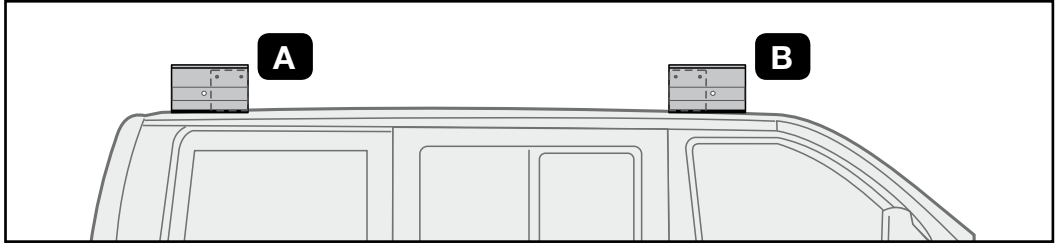
**G** X2 Ø 6 NYLON



TE M6x20  
UNI 5739



X1



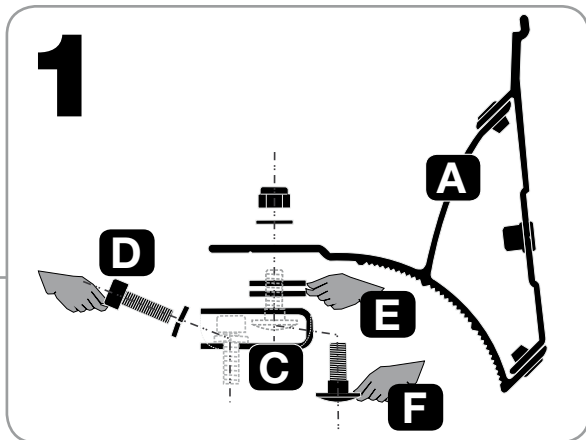
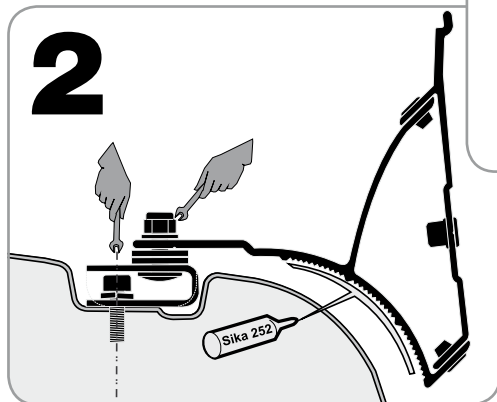
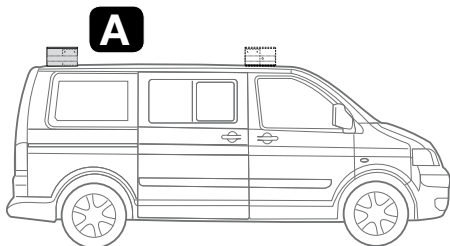
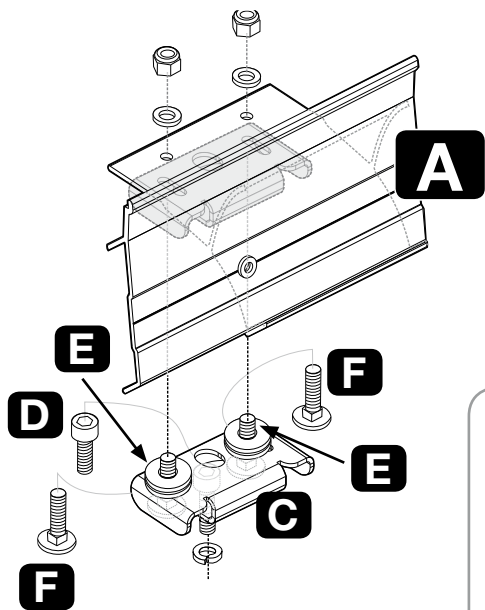
DE Anbringung der Halterungen am Fahrzeug

EN Installation of the brackets on the vehicle

FR Installation des pattes sur le véhicule

ES Instalación de los estribos sobre el vehículo

IT Montaggio delle staffe sul mezzo



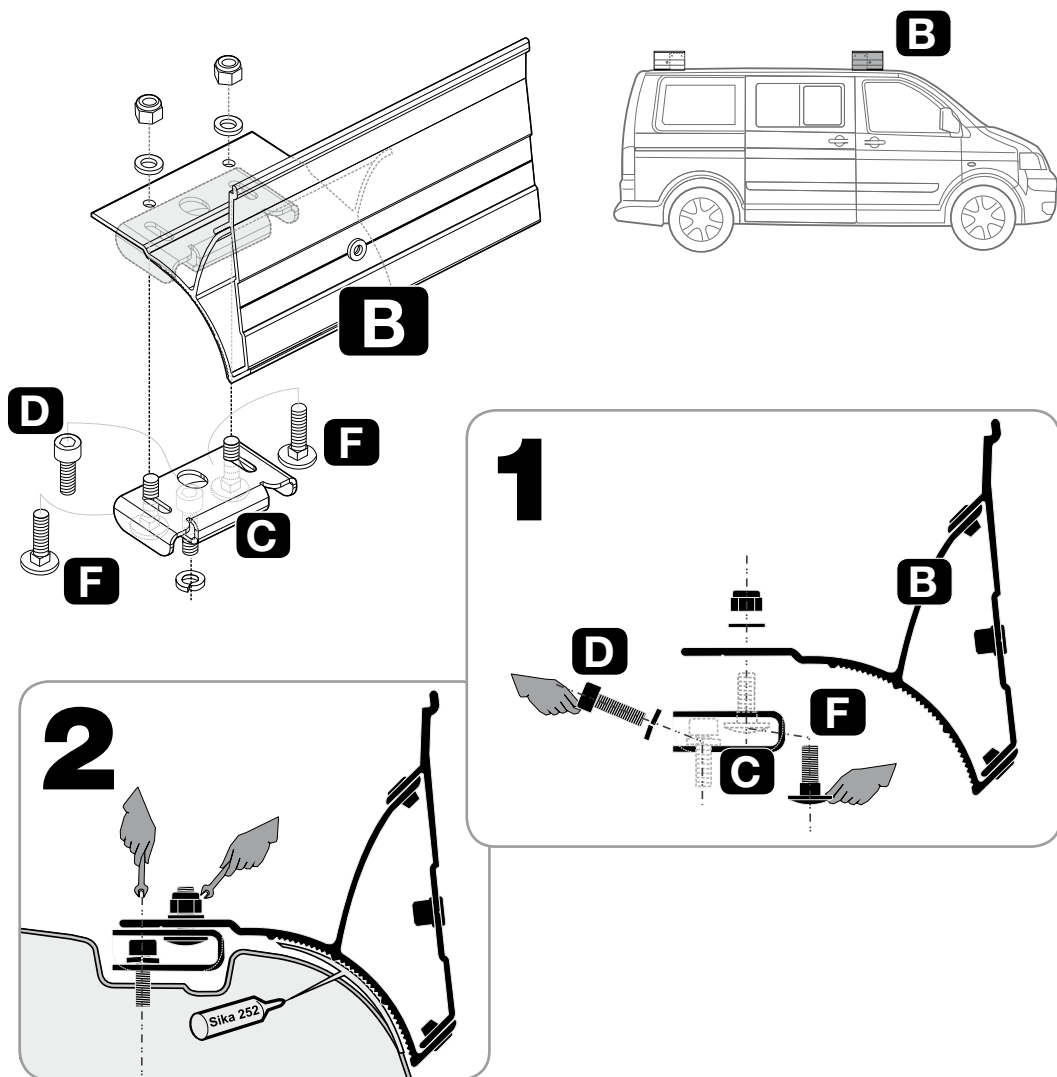
DE Anbringung der Halterungen am Fahrzeug

EN Installation of the brackets on the vehicle

FR Installation des pattes sur le véhicule

ES Instalación de los estribos sobre el vehículo

IT Montaggio delle staffe sul mezzo



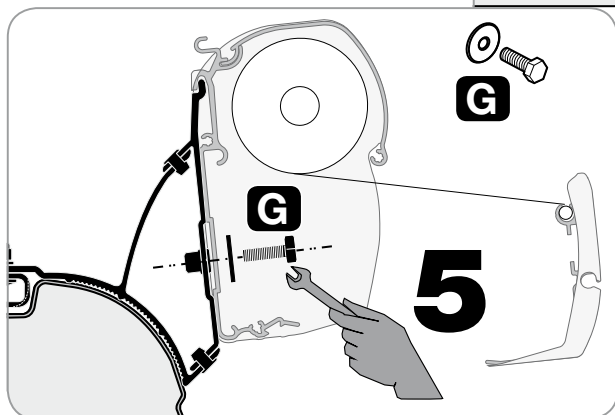
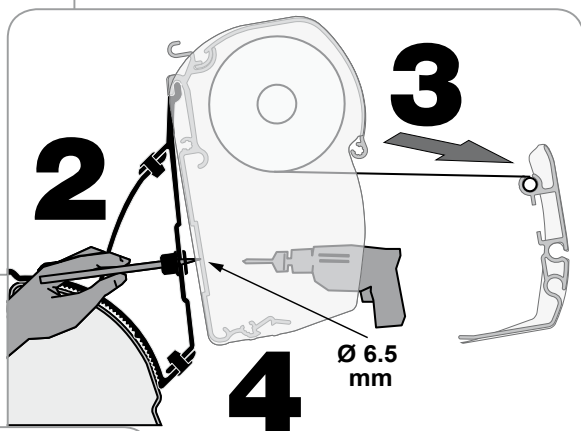
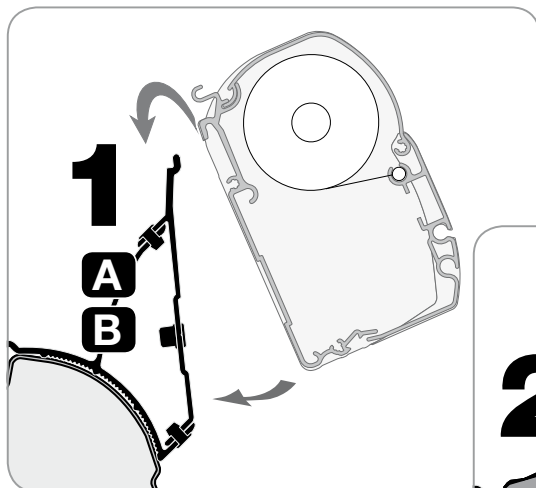
**DE** Anbringung der Halterungen am Fahrzeug

**EN** Installation of the brackets on the vehicle

**FR** Installation des pattes sur le véhicule

**ES** Instalación de los estribos sobre el vehículo

**IT** Montaggio delle staffe sul mezzo



**DE** Markise Ausfahren  
**EN** Unroll awning  
**FR** Ouvrir le store  
**ES** Abrir el toldo  
**IT** Aprire il tendalino

**DE** **ACHTUNG** Regelmäßig die Befestigung für die Halterungen kontrollieren. Achten Sie vor allem nach den ersten Kilometern darauf, dass sich die Haltebügel nicht verschoben haben.

**EN** **ATTENTION** Periodically check the brackets to make sure they are firmly attached (especially after the first kilometers) make sure the bolts are not loose and that holding brackets have not shifted.

**FR** **ATTENTION** Contrôler périodiquement l'état de fixation des pattes (surtout après les premiers kilomètres) en s'assurant que les supports de fixation n'aient pas bougé.

**ES** **CUIDADO** Controlar periódicamente el estado de fijación de los estribos (sobre todo después de los primeros Kms) asegurándose que no se desplacen.

**IT** **ATTENZIONE** Controllare periodicamente lo stato di fissaggio delle staffe (soprattutto dopo i primi chilometri) assicurandosi che le stesse non si siano mosse e che i serraggi siano corretti.

**DE** Bitte halten Sie sich beim Gebrauch für die Markise an die Gebrauchsanweisung.

**EN** When using the awning please follow the instructions of the product.

**FR** Pour l'utilisation du store, se référer aux instructions du store même.

**ES** Para el uso del toldo, atenerse a las instrucciones que se encuentran en el producto.

**IT** Per l'utilizzo del tendalino, attenersi alle istruzioni presenti nel prodotto.



fiamma.com

All rights reserved.

Fiamma S.p.A. reserves the right to modify at any time, without notice, prices, materials, specifications and models or to cease production of any model.

**98655-647**

R0\IS\98690-910 rev. B

**Fiammastore 11/2013**

**Fiamma SpA - Italy**  
Via San Rocco, 56  
21010 Cardano al Campo (VA)