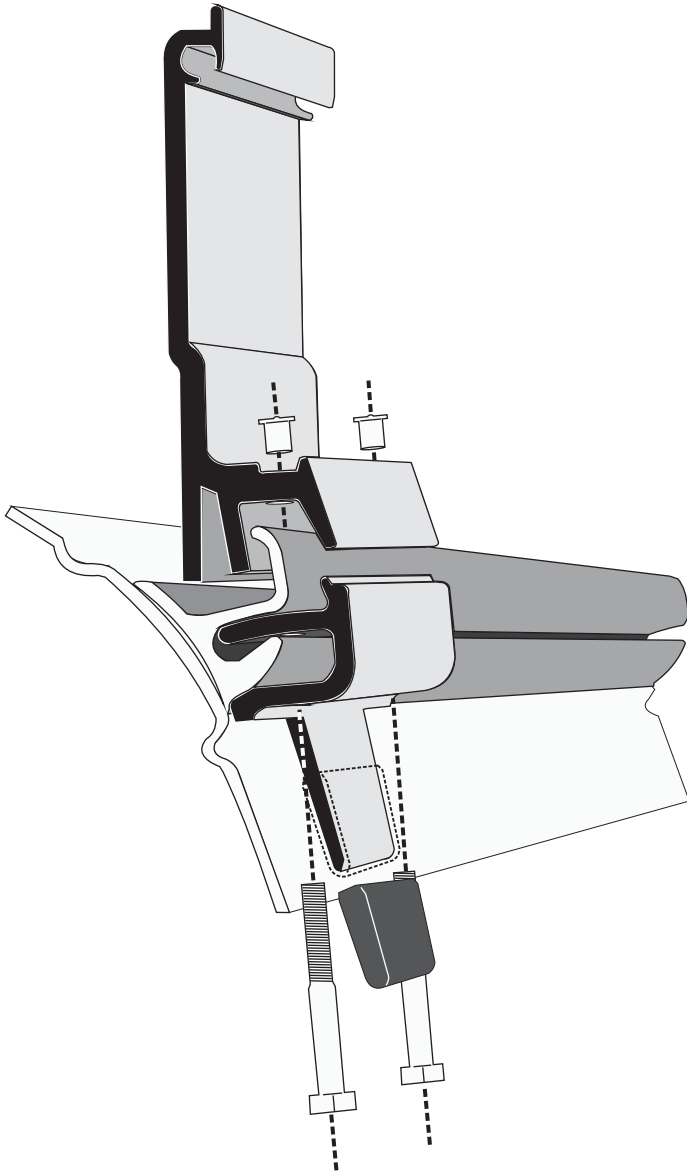


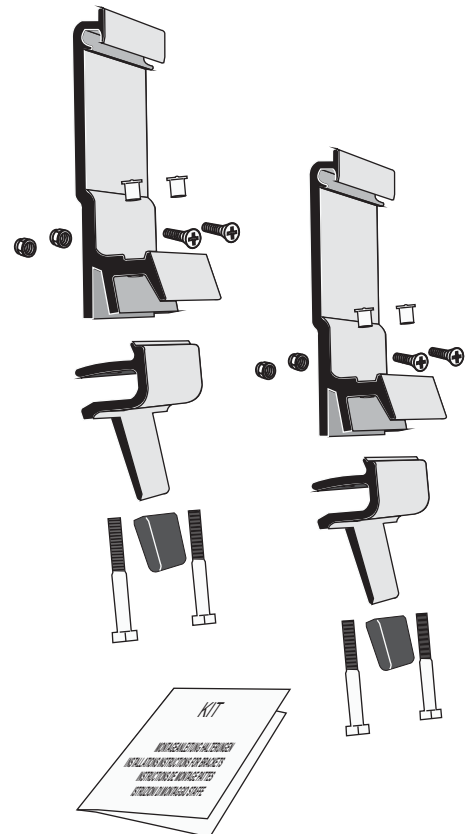
KIT BRANDRUP

98655-470

FIAMMASTORE



(DE) VERPACKUNGSGEHÄLT
 (EN) PACKAGE CONTENTS
 (FR) CONTENU DE L'EMBALLAGE
 (ES) CONTENIDO DEL EMBALAJE
 (IT) CONTENUTO DELL'IMBALLO

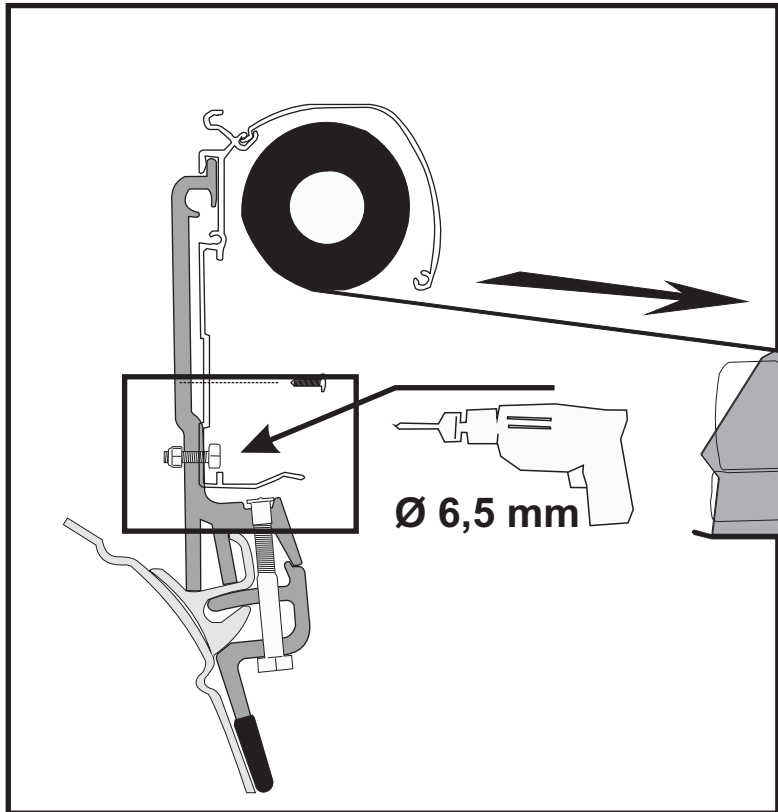
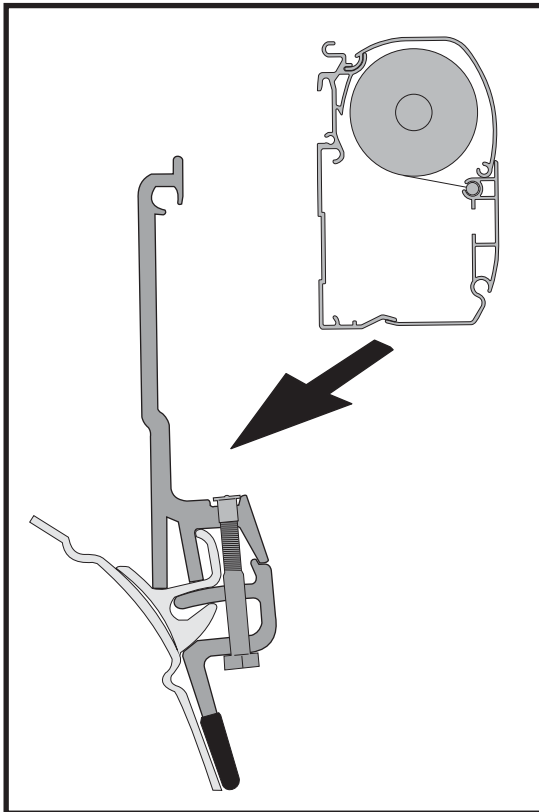


R01S\98690-595 rev. C

(DE) Anbringung der Halterungen am Fahrzeug
 (EN) Installation of the brackets on the vehicle
 (FR) Installation des pattes sur le véhicule
 (ES) Instalación de los estribos sobre el vehículo
 (IT) Montaggio delle staffe sul mezzo



- ⒹE Anbringung der Markise auf die Halterungen
- ⒺN Installation of the awning on the brackets
- ⒻR Installation du store sur les pattes
- ⒺS Fijación del toldo sobre los estribos
- ⒻT Montaggio del tendalino sulle staffe



- ⒹE **ACHTUNG** Regelmäßig die Befestigung der Halterungen kontrollieren. Vor allem nach den ersten Kilometern sicherstellen, dass sich die Haltebügel nicht verschoben haben.
- ⒺN **ATTENTION** Periodically check the brackets to make sure they are firmly attached (especially after the first kilometers) and make sure the bolts are not loose and that holding brackets have not shifted.
- ⒻR **ATTENTION** Contrôler périodiquement l'état de fixation des pattes (surtout après les premiers kilomètres) en s'assurant que les supports de fixation n'aient pas bougé.
- ⒺS **CUIDADO** Controlar periódicamente el estado de fijación de los estribos (sobretudo después de los primeros Kms) asegurándose que no se desplacen.
- ⒻT **ATTENZIONE** Controllare periodicamente lo stato di fissaggio delle staffe (soprattutto dopo i primi chilometri) assicurandosi che le stesse non si siano mosse e che i serraggi siano corretti.



- ⒹE Bitte halten Sie sich beim Gebrauch der Markise an dem Produkt beigefügte Gebrauchsanweisung.
- ⒺN When using the awning please follow the instructions of the product.
- ⒻR Pour l'utilisation du store, se référer aux instructions du store même.
- ⒺS Para el uso del toldo, atenerse a las instrucciones que se encuentran en el producto.
- ⒻT Per l'utilizzo del tendalino, attenersi alle istruzioni presenti nel prodotto.

